

Инструкция по сборке
НКТВ-1033А



Предупреждение:

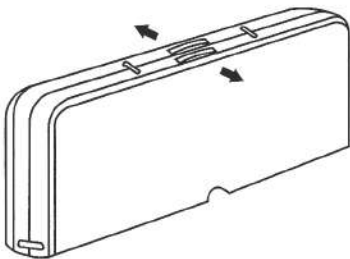
1. Не помещайте на стол детей и горячие предметы, включая переносные печи.
2. Не вставляйте на стол.
3. Будьте осторожны с пальцами при открытии.
4. Ставьте стол на ровную поверхность.
5. Не опрокидывайте стол.
6. Максимальный вес находящихся на столе предметов - 30 кг
7. Не оставляйте стол надолго под дождем и палящим солнцем. Храните в чистоте и сухости.
8. Не раскачивайте стол.

Параметры

Размер стола	90X66X70CM
Размер скамьи	87X25X39CM
Допустимая нагрузка	прим. Стол: 30 кг Скамьи: 102 кг
Материал:	Столешница: МДФ Ножки: алюминий

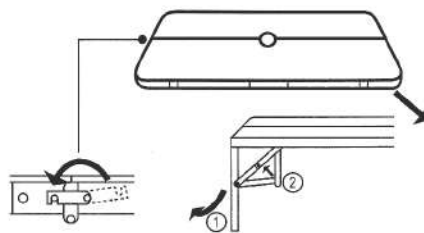
*Изображения носят иллюстративный характер.

1



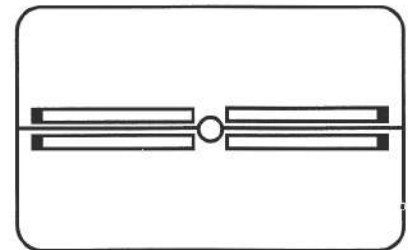
Поверните замок наружу.

2

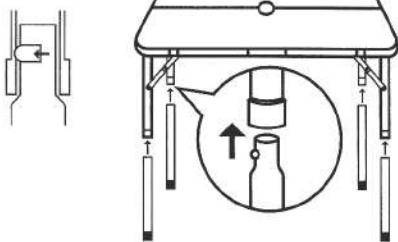


Зафиксируйте каждую сторону.

3

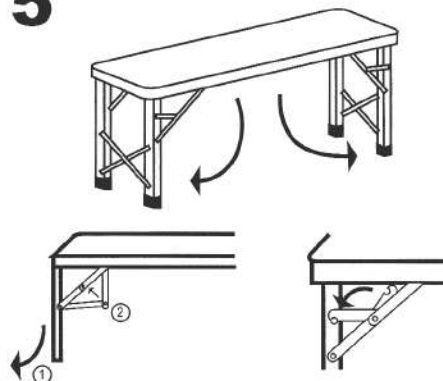


4



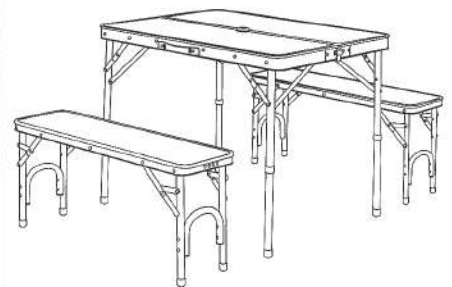
Установите ножки на верхние ножки.

5



Раскройте ножки скамьи и зафиксируйте опоры.

6



Поверните наружу и используйте.